

EUROGELDKASSETTE

Anker Systems GmbH

Am Stadtholz 39

33 609 Bielefeld

Germany

INHALTSVERZEICHNIS

- Wichtige Hinweise
- Beschreibung der Funktion
- Auspacken und Prüfen
- Aufstellen und Anschließen
- Technische Daten

+49 (0) 521 301 0 **T**

+49 (0) 521 301 115 **F**

anker@de.anker-systems.com **E**

anker-systems.com **W**

1. Wichtige Hinweise

Um die Sicherheit für den Benutzer zu gewährleisten, müssen alle Anweisungen und Hinweise dieser Anleitung unbedingt beachtet werden.

Die Eurogeldkassette erfüllt die einschlägigen Sicherheitsbestimmungen für Einrichtungen der Informationstechnik, insbesondere DIN VDE 60950. Um die Sicherheit für den Benutzer zu gewährleisten, darf die Eurogeldkassette nur in Anlagen verwendet werden, die auch diese Anforderungen erfüllen.

Diese Bedienungsanleitung gilt nur für Eurogeldkassette ohne Zusatzelektronik.

Die arbeitsplatzbezogene Lärmemission ist kleiner als 70 dB.

2. Beschreibung der Funktion

Die Eurogeldkassette dient zum Aufbewahren von Geld am Kassenplatz.

Ein komplettes Eurogeldkassetten-System besteht aus einer Basis mit Auslösemechanismus und Anschlusskabel, die auf dem Kassentisch fest montiert wird, und der Eurogeldkassette, die auf die Basis gesetzt und verriegelt wird. Zum Verriegeln wird die Eurogeldkassette von oben auf die Basis gesetzt und ca. 1cm nach hinten geschoben, bis sie spürbar einrastet. Die Eurogeldkassette kann jetzt elektrisch geöffnet werden, manuell, mittels mitgeliefertem Schlüssel, kann sie immer geöffnet werden (ausgenommen Eurogeldkassette mit Schlossblockierung). Geschlossen wird die Eurogeldkassette immer manuell.

Um die Eurogeldkassette von der Basis abzunehmen, muss sie zunächst geöffnet werden. Danach wird die Eurogeldkassette dadurch entriegelt, dass der runde Metallknopf in der Mitte der geöffneten Eurogeldkassette nach unten gedrückt wird, bis sie spürbar ausrastet. Die Eurogeldkassette kann jetzt von der Basis abgenommen werden.

Über einen in der Basis eingebauten Schalter wird der Kasse bzw. dem Drucker der Öffnungszustand der Eurogeldkassette rückgemeldet.

3. Auspacken und Prüfen der Lieferung

Packen Sie die Eurogeldkassette aus und überprüfen Sie die Komponenten auf transportbedingte Beschädigungen und Vollständigkeit der nachstehend aufgeführten Positionen.

Ein komplettes Eurogeldkassetten-System besteht aus:

1. Eurogeldkassette
2. Basis
3. Anschlusskabel
4. 2 Schlüssel
5. Bedienungsanleitung

4. Aufstellen und Anschließen

Die Eurogeldkassette muss so aufgestellt werden, dass sie gegen Schmutz, unzulässige Temperaturen und Nässe ausreichend geschützt ist.

Die Basis der Eurogeldkassette wird über das Kabel an die Kasse bzw. den Drucker angeschlossen. Bitte prüfen Sie, ob die Anschlussdaten der Kasse oder des Druckers mit den technischen Daten der Basis der Eurogeldkassette übereinstimmen.

Befestigen Sie zunächst die Basis der Eurogeldkassette an der ausgewählten Position. Stecken Sie den 5-poligen DIN-Stecker des Anschlusskabels in die DIN-Steckbuchse an der Basis. Das andere Ende des Kabels stecken Sie in die entsprechende Steckbuchse der Kasse bzw. des Druckers.

Es empfiehlt sich, vor dem Stecken des Anschlusskabels, die Kasse bzw. den Drucker vom Versorgungsnetz zu trennen.

5. Technische Daten

5.1 Abmessungen: Breite: 459 mm
Höhe: 100 mm
Tiefe: 160 mm

5.2 Gewicht: Kassette: ca. 2,2 kg
Basis: ca. 1,5 kg

5.3 Gehäusewerkstoff: ABS

5.4 Umgebungsbedingungen:

Temperatur: 0 °C – 50 °C Betrieb
-20 °C – 60 °C Lagerung

Feuchte: 10 % – 90 % Betrieb
5 % – 90 % Lagerung
keine Kondensation

5.5 Elektrische Daten (lieferbare Ausführungen):

12V DC +/- 5% max. 2,00A
24V DC +/- 5% max. 1,00A
36V DC +/- 5% max. 0,65A

Bestromungszeit: 80 – 300ms

Funktionshäufigkeit: max. 20 Öffnungen / Min.

5.6 Anschlussbuchse (an der Basis)

Type: 5-polig DIN-Buchse DIN 41524
Belegung: Pin 1: Magnet
Pin 2: Masse (Basisblech)
Pin 3: Rückmeldeschalter
Pin 4: Magnet
Pin 5: Rückmeldeschalter

Rückmeldeschalter: Kontakt geschlossen, wenn Geldkassette geöffnet.

Die Polarität des Magneten ist beliebig.
Eine externe Freilaufdiode ist erforderlich.

95201.169-0000

EURO CASH CASSETTE

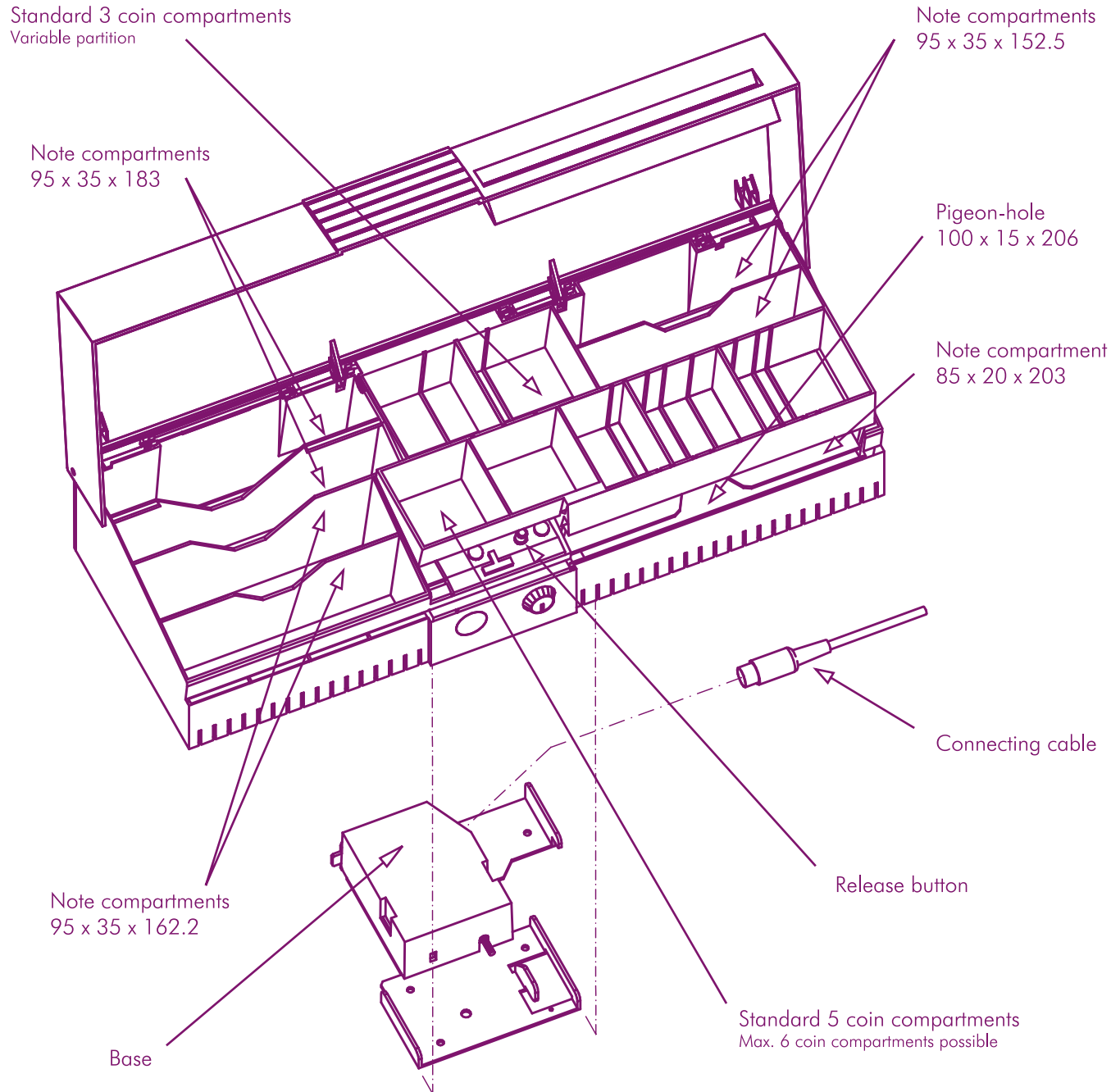


TABLE OF CONTENTS

- Important notes
- Functional description
- Unpacking and checking
- Set-up and connecting
- Technical data

+49 (0) 521 301 0 **T**

+49 (0) 521 301 115 **F**

anker@de.anker-systems.com **E**

anker-systems.com **W**

1. Important notes

All instructions and notes contained in this manual must strictly be followed in order to ensure operational safety for the user.

The Euro cash cassette complies with the relevant safety standards for information technology equipment, in particular DIN VDE 60950. In order to ensure the user's safety the Euro cash cassette should only be used in installations which also comply with these standards.

This operating manual is only valid for the euro cash cassette without additional electronics.

The noise level at the workplace is lower than 70 dB.

2. Functional description

The euro cash cassette is used to store money at the checkout.

A complete euro cash cassette system consists of the base with a release mechanism which is mounted on the checkout desk, a connecting cable and the euro cash cassette itself which is put on the base and engaged. To engage the cash cassette put it on top of the base and push it backwards approx. 1 cm until it noticeably clicks into position. The euro cash cassette can then be opened electrically, or manually using the key which is supplied with the cassette (with the exception of the euro cash cassette with lock blocking). The euro cash cassette is always closed manually.

In order to remove the euro cash cassette from the base you must first open it. Then release the euro cash cassette by depressing the round metal button in the centre of the open euro cash cassette until it is noticeably disengaged. You may now remove the euro cash cassette from its base.

The status of the euro cash cassette "open" or "closed" is transferred to the POS terminal or the printer via a switch which is integrated in the base.

3. Unpacking and checking the delivery

Unpack the euro cash cassette and check the components for transport damages. Make sure that the following items are contained in the box.

A complete euro cash cassette system consists of:

1. Euro cash cassette
2. Base
3. Connecting cable
4. 2 keys
5. Operating manual

4. Set-up and connecting

The euro cash cassette must be installed at a place where it is sufficiently protected against dust, invalid temperatures and humidity.

Connect the base of the euro cash cassette to the POS terminal or the printer using the connecting cable. Please make sure that the electrical data of the POS terminal or the printer, respectively, comply with the technical data of the base of the euro cash cassette.

First mount the base of the euro cash cassette at the selected position. Then insert the 5-pole DIN plug of the connecting cable into the DIN socket on the base. Insert the other end of the cable into the corresponding socket of the POS terminal or the printer, respectively.

It is recommended to disconnect the POS terminal or the printer, respectively, from the mains before the connecting cable is inserted.

5. Technical data

5.1 Dimensions: Width: 459 mm
Height: 100 mm
Depth: 160 mm

5.2 Weight: Cassette: ca. 2.2 kg
Base: ca. 1.5 kg

5.3 Housing material: ABS

5.4 Environmental conditions:

Temperature: 0 °C – 50 °C Operation
-20 °C – 60 °C Storage

Humidity: 10 % – 90 % Operation
5 % – 90 % Storage
no condensation

5.5 Electrical data (available versions):

12V DC +/- 5% max. 2.00A
24V DC +/- 5% max. 1.00A
36V DC +/- 5% max. 0.65A

Release impulse width 80 – 300ms

Frequency: max. 20 openings / min.

5.6 Connecting socket (at base)

Type: 5-pole DIN socket DIN 41524
Allocation: Pin 1: Solenoid
Pin 2: Ground (base sheet metal)
Pin 3: Feedback switch
Pin 4: Solenoid
Pin 5: Feedback switch

Feedback switch: Contact closed if cash cassette open.

The polarity of the solenoid is arbitrary.
An external free wheeling diode is required.